



srce

Sveučilište u Zagrebu
Sveučilišni računski centar

Klasa: 406-01/19-702/086
Ur.broj: 3801-7-702-01-20-35
Zagreb, 21. travnja 2020.

Temeljem članaka 200. i 202. Zakona o javnoj nabavi (Narodne novine br. 120/16, dalje u tekstu: ZJN 2016), u vezi s točkom 1. Dokumentacije o nabavi u otvorenom postupku javne nabave Radovi na uređenju i opremanju svih sjedišta u sklopu projekta HR-ZOO, evidencijski broj: E-VV: 7-01/2020-IM, Naručitelj Sveučilišni računski centar, Josipa Marohnića 5, 10 000 Zagreb, ovime objavljuje

VIII. POJAŠNENJE DOKUMENTACIJE O NABAVI

Naručitelj je dana 17., 20. i 21. travnja 2020. zaprimio zahtjeve za pojašnjenjem Dokumentacije o nabavi od zainteresiranih gospodarskih subjekata koji sadrže sljedeće upite:

1. Upit gospodarskog subjekta

U VI pojašnjenju na 2. pitanje gospodarskog subjekta Naručitelj je dvosmisleno odgovorio;

Odgovor Naručitelja:

Ponuditelj u postavljenom pitanju navodi samo dio odgovora kojega je dao Naručitelj u V. Pojašnjenju dokumentacije o nabavi objavljenog 7. travnja 2020 u Elektroničkom oglasniku javne nabave. Naručitelj smatra da je u V. Pojašnjenju dokumentacije o nabavi na jasan, precizan, razumljiv i nedvojbena način, koji omogućava podnošenje usporedivih ponuda, objasnio specifikiranje kablskih trasa za povezivanje UPS sustava besprekidnog napajanja i baterijskih sustava za svaku od lokacija tj. za svaki troškovnik. Ponuditelj se, ne navodeći konkretan neuobičajeni rizik ili opsežnu predradnju koju je morao poduzeti, poziva na stavak 2. čl. 200 ZJN prema kojemu mu nije omogućen izračun cijena bez preuzimanja neuobičajenih rizika i poduzimanja opsežnih predradnji jer mu to onemogućava dokumentacija o nabavi što Naručitelj u potpunosti odbacuje. Kao što je Naručitelj naveo u V. Pojašnjenju dokumentacije o nabavi, na lokacijama u Zagrebu, Sveučilišni računski centar (Srce) i Znanstveno-učilišni kampus Borongaj, radi se o UPS sustavima besprekidnog napajanja većih snaga i ponuditelji mogu ponuditi konfiguraciju baterija sukladno tehnologiji koju koriste tj. baterijski set je moguće smjestiti ili u baterijski kabinet ili na baterijske stalke. Naručitelj je, ne propisujući jednu tehnologiju, omogućio bolje tržišno natjecanje. Naručitelj ne može unaprijed predvidjeti koju od tehnologija i opremu kojega proizvođača Ponuditelj nudi. Ponuditelj, samostalno, izborom tehnologije, tj. odabirom opreme pojedinog proizvođača, određuje uvjete i parametre za montažu, te je shodno tome u mogućnosti izračunati cijenu. Temeljem prethodno napisanog, Naručitelj smatra da je dokumentacija razumljiva i nedvojbena, da omogućava podnošenje na jasan i precizan način usporedivih ponuda te da ni na koji način ne utječe na rizike Ponuditelja

U svom odgovoru Naručitelj navodi da se " na lokacijama u Zagrebu, Sveučilišni računski centar (Srce) i Znanstveno-učilišni kampus Borongaj, radi o UPS sustavima besprekidnog napajanja većih snaga" i dovodi u vezu veličinu UPS sustava, vrstu baterija, način njihovog smještaja s dužinom i presjekom kabela koji povezuju UPS i hermetičke baterije, a koji nedostaje u Dokumentaciji. Naglašavamo da dimenzioniranje presjeka kabela ne ovisi o veličini (veliki ili manji UPS sustav), vrsti baterija i načinu njihova smještaja. Načelno, dimenzioniranje kabela zavisno je o maksimalnoj izlaznoj snazi i manjim dijelom o broju posuda hermetičkih baterija u istosmjernom međukrugu (može se smatrati da je taj broj 40



kom ili približno tom broju), kao i o dužini kabela, načinu polaganja ... i dalje da ne ulazimo dublje.

Upućujemo Naručitelja da je to učinio za lokacije Split, Osijek i Rijeka, a u tim slučajevima se radi o sustavima snage 100 kW, a to je s električkog stajališta i načina dimenzioniranja presjeka jednak postupak i za snage 150 kW ili 750 kW, za koje je taj podatak manjkav u Dokumentaciji.

Zbog navedenog i dalje smatramo da Dokumentacija (troškovnik) treba sadržavati te podatke (presjek i dužinu s ostalim priborom za montažu) te molimo Naručitelja da iste specificira u troškovniku na isti način kako je specificirao u Troškovnicima elektroinstalacija za lokacije Split, Rijeka i Osijek u dijelu 2. Kabeli i vodiči.

Odgovor Naručitelja:

Kako bi dodatno pojasnio navedenu stavku te omogućio gospodarskim subjektima izradu kvalitetnije ponude Naručitelj prihvaća zahtjev gospodarskog subjekta te je sukladno istome dodao stavke u sljedećim troškovnicima:

1) Prilog 1.c. Troškovnik - UNIZGS, list F-ELE-SJ

- stavke F.1.2.2.17.1., F.1.2.2.17.2., F.1.2.2.17.3., F.1.2.2.17.4., F.1.2.2.17.5., F.1.2.2.17.6., F.1.2.2.17.7.

- stavke F.1.2.2.18.1., F.1.2.2.18.2., F.1.2.2.18.3., F.1.2.2.18.4., F.1.2.2.18.5., F.1.2.2.18.6., F.1.2.2.18.7.

2) Prilog 1.d. Troškovnik - UNIZGB, list F-ELE-SJ

- stavke F.1.2.2.9.1., F.1.2.2.9.2., F.1.2.2.9.3., F.1.2.2.9.4., F.1.2.2.9.5., F.1.2.2.9.6.

2. Upit gospodarskog subjekta

U VI pojašnjenju na 3.pitanje gospodarskog subjekta Naručitelj je odgovorio;

Odgovor Naručitelja:

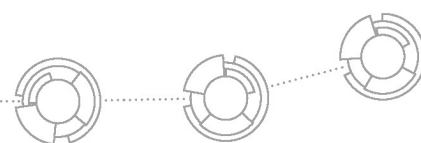
Ponuditelj u postavljenom pitanju navodi samo dio odgovora kojega je dao Naručitelj u V. Pojašnjenju dokumentacije o nabavi objavljenog 7. travnja 2020 u Elektroničkom oglasniku javne nabave. Kao što je Naručitelj naveo u V. Pojašnjenju dokumentacije o nabavi, Ponuditelji su dužni ponuditi UPS sustav sastavljen od dva UPS uređaja sa baterijskim setom za 6 minuta autonomije pri punom opterećenju (po UPS jedinici). Dakle potrebno je ponuditi sustav od min. 2x150 kW što daje puno opterećenje od min. 300 kW. Iz gore navedenog slijedi da je potrebno ponuditi 1 komad baterijskog seta za 6 minuta autonomije pri punom opterećenju od min. 300 kW kako je i navedeno u troškovničkoj stavci.

Nije jasno zašto Naručitelj inzistira na nečemu što Projekt i Dokumentacija ne sadrže, niti upućuju.

U pojašnjenju Naručitelj inzistira na snazi "min. 300 kW", bez obzira što u istoj rečenici navodi da se radi o sustavu 2x150 kW, što se ima razumjeti kao paralelno redundantni sustav. Ako je sustav redundantan onda je on redundantan na snazi 150 kW. Ako je to točno, a očito da je, i uz pretpostavku navedenu u Troškovniku da taj sustav (ukupno) sadrži 2 UPS uređaja (misli se na elektroniku), dva baterijska prekidača-zaštite i samo jednu bateriju.

Daljnijim slijedom, ako se sustav sastoji od dva UPS uređaja (elektronika) i dva baterijska prekidača, onda on ima i dva baterijska seta za 6 minuta autonomije.

Na već postavljeno pitanje da li se radi o paralelnom radu ispravljača ta dva uređaja snage 150 kW niste odgovorili, ali se vaš odgovor "1 komad baterijskog seta za 6 minuta autonomije pri punom opterećenju od min. 300 kW" može razumjeti kao paralelni rad



ispravljača, mada to Dokumentacijom niti projektom do sada nije bilo vidljivo, niti se 300 kW igdje spominje.

Naručitelj na kraju svoga odgovora navodi; „300 kW kako je i navedeno u troškovničkoj stavci.“, međutim u troškovničkoj stavci se nigdje ne navodi 300 kW!

Kako bi Dokumentacija bila potpuno razumljiva, i tehnički, električki, ali i semantički ispravna, molimo naručitelja da istu izmijeni i nadopuni na jasan i nedvojbjen način

Odgovor Naručitelja:

Kako bi dodatno pojasnio navedenu stavku te omogućio gospodarskim subjektima izradu kvalitetnije ponude Naručitelj je izvršio izmjene u sljedećim troškovnicima i stavkama:

- 1) Prilog 1.c. Troškovnik - UNIZGS, list F-ELE-SJ
- stavka F.2.1., stavka F.2.3.

3. Upit gospodarskog subjekta

Poštovani, molimo pojašnjenje navoda "ukoliko je primjenjivo" iz zahtjeva Općih i posebnih uvjeta poglavlja ELEKTROTEHNIČKE INSTALACIJE DISTRIBUCIJSKE TK I NADZORA OKOLINE.

Navod se pojavljuje u sljedećim zahtjevima Općih i posebnih uvjeta poglavlja ELEKTROTEHNIČKE INSTALACIJE DISTRIBUCIJSKE TK I NADZORA OKOLINE u svim troškovnicima:

- "8. jamstva kvalitete za izvedene radove, opremu i sustav u cjelini (ukoliko je primjenjivo);"
- "1. proizvođačko jamstvo na sustav od min. 20 godina (ukoliko je primjenjivo) – certificiraju se stalne kabelaške veze"
- "1. potvrda o izvršenom geodetskom snimku KK (ukoliko je primjenjivo)"

Navod se također pojavljuje u sljedećem zahtjevu Općih i posebnih uvjeta poglavlja ELEKTROTEHNIČKE INSTALACIJE DISTRIBUCIJSKE TK I NADZORA OKOLINE troškovnika Prilog_1.a_troskovnik-unist_E-VV_7-01-2020_10042020:

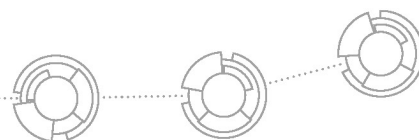
"- jamstvo kvalitete izvedene kabelaške kanalizacije (ukoliko je primjenjivo);"

Molimo naručitelja da definira da li su navedeni zahtjevi primjenjivi odn. da nedvosmisleno specificira koja jamstva i potvrde se traže za pojedine dijelove sustava.

Odgovor Naručitelja:

Opći i posebni uvjeti za izvođenje telekomunikacijskog kabliranja i sustava za nadzor infrastrukture (CSNI) jednaki su za sve lokacije. Na nekim lokacijama ne izvode se pojedini dijelovi sustava, pa u tom slučaju jamstva i dokazi kvalitete nisu potrebni. Predmetna jamstva i dokazi kvalitete potrebno je sukladno troškovnicima za pojedine lokacije osigurati kako slijedi:

- jamstvo kvalitete za izvedene radove, opremu i sustav u cjelini (ukoliko je primjenjivo): *primjenjivo je za lokacije: Split, Osijek, Zagreb – SRCE, Zagreb – Borongaj i Rijeka. Jamstvo kvalitete za sustav u cjelini odnosi se na CSNI sustav.*
- proizvođačko jamstvo na sustav od min. 20 godina (ukoliko je primjenjivo): *primjenjivo je za sve lokacije na kojima se izvode stalne kabelaške veze: Split, Osijek, Zagreb – SRCE, Zagreb – Borongaj i Rijeka.*
- potvrda o izvršenom geodetskom snimku KK (ukoliko je primjenjivo): *primjenjivo je za sve lokacije na kojima se koristi postojeća ili izvodi nova kabelaška kanalizacija, a to su Osijek i Zagreb-Borongaj.*



- jamstva kvalitete izvedene kabelaške kanalizacije (ukoliko je primjenjivo): *primjenjivo je za sve lokacije na kojima se izvodi nova kabelaška kanalizacija, a to je: Zagreb-Borongaj.*

4. Upit gospodarskog subjekta

Za predmet nabave Radovi na uređenju i opremanju svih sjedišta u sklopu projekta HR-ZOO, evidencijski broj nabave E-VV: 7-01/2020-IM molimo pojašnjenja za niže stavke navedene u dokumentu Prilog_1.d_troskovnik-unizgb_E-VV_7-01-2020_10042020.xlsx:

1. U dokumentu Prilog_1.b_troskovnik-unios_E-VV_7-01-2020_10042020.xlsx sheet I-ELE-SJ, točka F.1.2. 2. Kabeli i vodiči u stvaci F.1.2.2.1.1 Isporuka i polaganje kabela u stropne i podne PKU kanale, spajanje kabela na oba kraja, isporuka i montaža pripadajućih kabelaških stopica:, nedostaje specifikacija za kabelaške stopice i za zaštitu metalnih dijelova stopica i vodiča, molim pojašnjenje da li je za ovu stavku potrebno nuditi isto.

Odgovor Naručitelja:

Naručitelj je omaškom izostavio navedene stavke te je prema upitu gospodarskog subjekta dodao stavke u sljedećim troškovnicima:

- 1) Prilog 1.b. Troškovnik - UNIOS, list F-ELE-SJ
- stavke F.1.2.2.1.3., F.1.2.2.1.4., F.1.2.2.1.5.

5. Upit gospodarskog subjekta

OPĆA BOLNICA KARLOVAC

ODRŽAVANJE GRAĐEVINE

UREĐENJE ODJELA UROLOGIJE I ODJELA PULMOLOGIJE

TROŠKOVNIK ELEKTROTEHNIČKIH INSTALACIJA

E) INSTALACIJE STRUKTURNO KABLIRANE RAČUNALNE MREŽE I TELEFONA

Stavke

4. Dobava, montaža i spajanje bazne stanice za bežičnu telefoniju, kompatibilnu s postojećim sustavom (BS340) kom 2

5. Nabava licence za korištenje bazne stanice BS340 kom 4

Pitanje : Molimo detaljnije tehničke podatke opreme vezane uz opremu iz stavke 4. Koju je potrebno ponuditi.

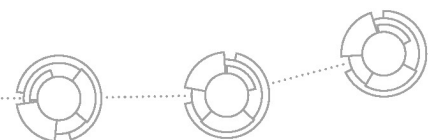
Odgovor Naručitelja:

Naručitelj je zaprimio navedeni zahtjev za pojašnjenjem, međutim isti se ne može primijeniti na predmet nabave „Radovi na uređenju i opremanju svih sjedišta u sklopu projekta HR-ZOO“. Naručitelj smatra da je u pitanju omaška zainteresiranog gospodarskog subjekta.

6. Upit gospodarskog subjekta

Sukladno dokumentaciji o nabavi za navedeni predmet nabave, evidencijski broj nabave E-VV: 7-01/2020-IM, ljubazno Vas molimo odgovore na sljedeća pitanja:

Podatkovni centar Sveučilišta u Zagrebu – adaptacija dijela zgrade Srca, na k.č.br. 4300/2, k.o. Trnje, Josipa Marohnića 5, Zagreb.



A.09. OSTALI RADOVI			
		POMOĆNI RADOVI NA IZMJEŠTANJU RAČUNALNE OPREME	
A.09.01.	<p>Najam tipske opreme i izrada privremene pomoćne konstrukcije za podizanje računalne opreme - računalni ormari težine do 1000 kg sa elektromotornim lančanim dizalicama.</p> <p>Tipski čelični rešetkasti nosači se vješaju o postojeće AB rešetkaste grede u računalnoj sobi te po potrebi oslanjanu na tipske čelične rešetkaste stupove. Elektromotornim se dizalicama podiže oprema u vis cca 15-20 cm da bi se promijenio pod, te se ormari postavili u novi položaj - tlocrtni pomak od cca 20-tak cm.</p> <p>Stavka se odnosi na opremu koja ne smije gasiti - oprema radi za cijelo vrijeme preseljenja / zamjene poda u neposrednoj blizini ormara.</p> <p>Stavka obuhvaća sav rad na postavi privremene konstrukcije, podizanje elektromotornim lančanim dizalicama, te demontažu nakon završetka radova.</p> <p>Predloženi sustav - tip kao Eurotruss HD44 sa dizalicama ChainMaster ili jednakovrijedan</p> <hr/> <p>Ponuditelj je dužan prije izvedbe izraditi plan podizanja usuglašen sa planom preseljenja opreme te pribaviti mišljenje i suglasnost projektanta konstrukcije i projektanta telekomunikacijskog kabliranja (tehnologa IT opreme).</p> <ul style="list-style-type: none"> - podizanje do 5 ormara istovremeno - do ukupno max 5000 kg - obračun po komadu ormara ~ 1000 kg 		
		kom	5,00

Pitanje 1. Radi što kvalitetnijeg nuđenja predmeta nabave, molimo Vas informaciju o računalnim ormarima koji se podižu i pomiču, tehničke karakteristike, nacrti, dimenzije, mogućnost prihvata istih radi podizanja i izrada plana podizanja.

Odgovor Naručitelja:

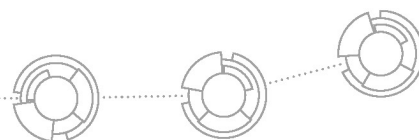
Navedeni pomoćni radovi na izmještanju računalne opreme odnose se na postojeće računalne ormare u trećem, četvrtom, petom i šestom redu u računalnoj hali označenim oznakama CIX, TEL, NOC, LO i HR koji su prikazani zelenom bojom na grafičkom nacrtu „Tlocrt kata s dispozicijom postojeće opreme i trasa“, a koji se nalazi na stranici 93/108 u Izvedbenom projektu telekomunikacijskog kabliranja i centralnog sustava za nadzor infrastrukture (BP 55-17-IP, ZOP 55-16-UNIZGS).

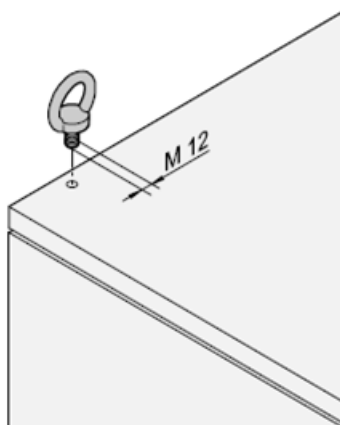
Težina pojedinog računalnog ormara, popunjenog s IKT opremom, iznosi do 1000 kg, a dimenzije (s podnožjem) istih su:

- ormari s oznakama CIX, NOC, TEL i LO (VxŠxD): 2140x800x800 mm;
- ormari s oznakama HR10 i HR11 (VxŠxD): 2140x800x900 mm;
- ormar oznake HR12 (VxŠxD): 2200x600x800 mm;
- ormar oznake HR13 (VxŠxD): 2200x600x600 mm.

Računalni ormari složeni su po 5 u redu, pa je stoga potrebno istovremeno podići svih 5 ormara kako bi se ispod njih demontirao postojeći i izveo novi podignuti pod, kako je opisano u troškovničkoj stavci A.09.01, list A-GOR.

Za računalne ormare s oznakama CIX, NOC, TEL i LO predviđena je dobava i montaža pocinčanih prstenastih vijaka s navojem M12 koji se učvršćuju na nosivu konstrukciju ormara, koji su opisani u stavci G.01.3., list G-ELE-IT, a ilustracija montaže istih prikazana je u nastavku:





S obzirom na gore navedeno, način prihvata predmetnih računalnih ormara s elektromotornim lančanim dizalicama naveden je u stavci A.09.01, list A-GOR.

Za računalne ormare s oznakama HR podizanje ormara treba biti izvedeno pomoću čeličnih sajli koje će se provući ispod nosive konstrukcije krova ormara, a čiju cijenu treba uključiti u troškovničku stavku A.09.01.

U izvedbenom projektu konstrukcije (BP 55/16, ZOP 55-16-UNIZGS) na stranicama 38/49 i 44-49/49 nalaze se specifikacije i nacrti nosača potrebnih za podizanje ormara te statički proračun opterećenja.

Ukoliko gospodarski subjekt smatra da su mu potrebne dodatne informacije, moguće je izvršiti obilazak lokacije i uvid u stanje postojećih ormara sukladno uputama iz točke „7.1 Podaci o terminu obilaska lokacije / gradilišta“ iz Dokumentacije o nabavi (E-VV: 7-01/2020-IM).

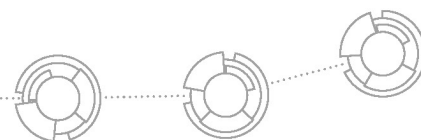
7. Upit gospodarskog subjekta

Za predmet nabave Radovi na uređenju i opremanju svih sjedišta u sklopu projekta HR-ZOO, evidencijski broj nabave E-VV: 7-01/2020-IM molimo pojašnjenja za niže stavke navedene u dokumentu Prilog_1.d_troskovnik-unizgb_E-VV_7-01-2020_10042020.xlsx:

1. U dokumentu 1. Prilog_1.d_troskovnik-unizgb_E-VV_7-01-2020_10042020.xlsx, sheet I-ELE-SJ, točka F.1.1. ENERGETSKI RAZDJELNICI, Stavka 1. Napajanje svih potrošača će se izvesti dvostrano. Sa energane "A" ili energane "B". Dimenzije energane "A" i energane "B" su 680 x 260 cm. Navedeni GRO ormar u izvedbenom projektu ima dispoziciju sa ucrtanim prekidačima od 1600A u ormare 400 mm širine. U troškovniku se traže izvlačivi prekidači od 1600 A koji fizički ne stanu u ormare od 400 mm, zbog ostale opreme koja omogućuje prekidaču da bude izvlačive izvedbe. Molimo pojašnjenje stavke troškovnika.

Odgovor Naručitelja:

Naručitelj je u izvedbenim projektima i troškovniku tj. tehničkoj specifikaciji, sukladno prostornom ograničenju, definirao samo ukupnu širinu sklopnih blokova i broj aparatnih i kabljskih polja. Gospodarski subjekti mogu ponuditi aparatna i kabljska polja različitih širina sve dok njihov zbroj ne prelazi ukupne prostorne gabarite propisane tehničkom specifikacijom.



S obzirom na navedeno, Naručitelj je produljio rok za dostavu ponuda, stoga je u točki 7.8. Datum, vrijeme i mjesto javnog otvaranja ponuda, Dokumentacije o nabavi izvršio sljedeće izmjene:

Ponuditelj svoju elektroničku ponudu mora dostaviti, predajom u Elektronički oglasnik javne nabave, najkasnije do 04.05.2020. do 13:00 sati.

Ponude se javno otvaraju 04.05.2020. u 13:00 sati, na adresi: Sveučilišni računski centar Srce, Josipa Marohnića 5, 10000 Zagreb, II. kat, dvorana D2.

Detaljne upute načina elektroničke dostave ponuda, te informacije u vezi sa specifikacijama koje su potrebne za elektroničku dostavu ponuda, uključujući kriptografsku zaštitu, dostupne su na stranicama Elektroničkog oglasnika javne nabave, na adresi: <https://eojn.nn.hr/Oglasnik/>.

U ostalom dijelu Dokumentacija o nabavi ostaje nepromijenjena.

Temeljem članka 200. stavka 6. ZJN 2016 Naručitelj je ovlašten izmijeniti ili dopuniti Dokumentaciju o nabavi do isteka roka za dostavu ponuda. Naručitelj će osigurati dostupnost izmjena svim zainteresiranim gospodarskim subjektima na isti način i na istim internetskim stranicama kao i osnovnu dokumentaciju.

Članovi stručnog povjerenstva za javnu nabavu

